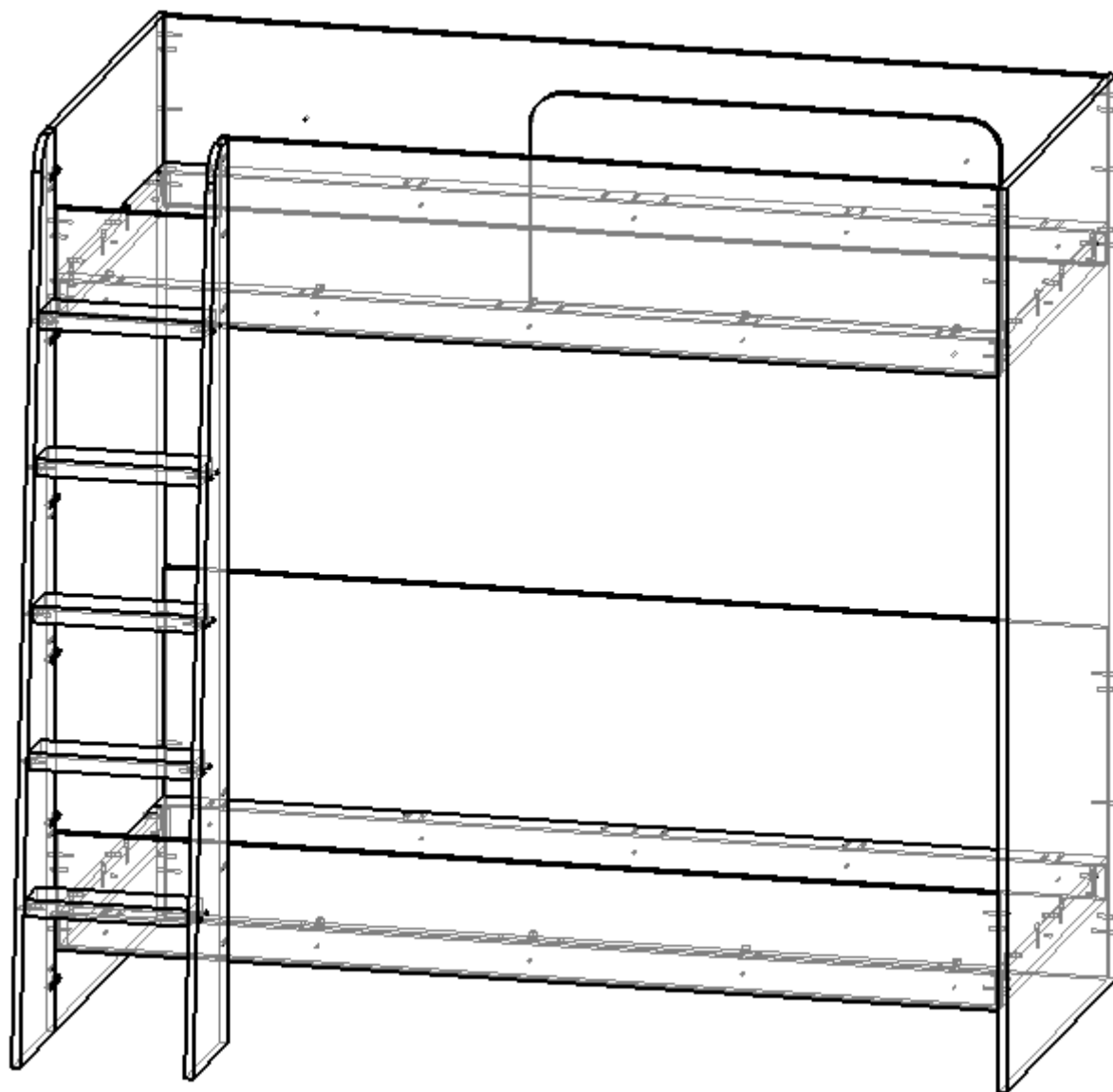


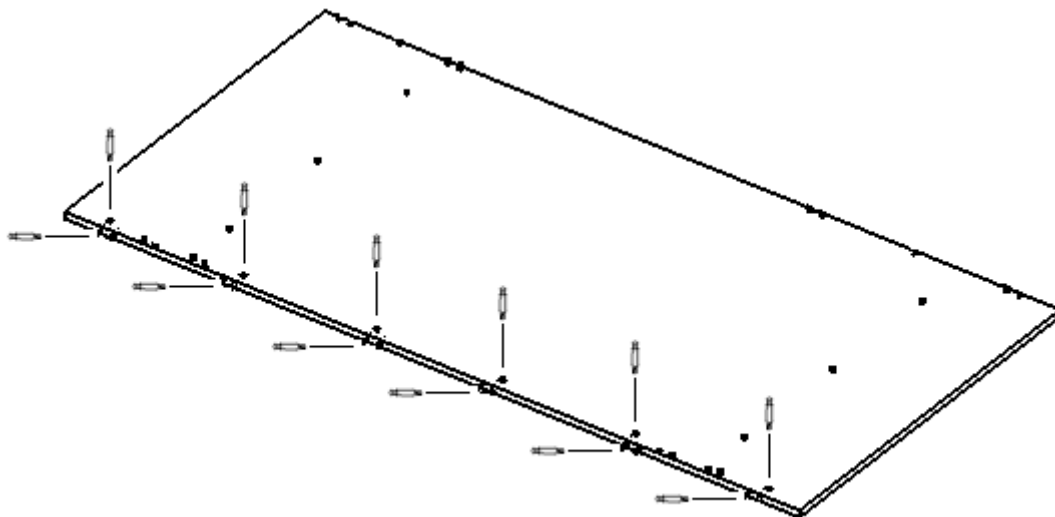
## Двох'ярусне ліжко Мульти Нест 2.1



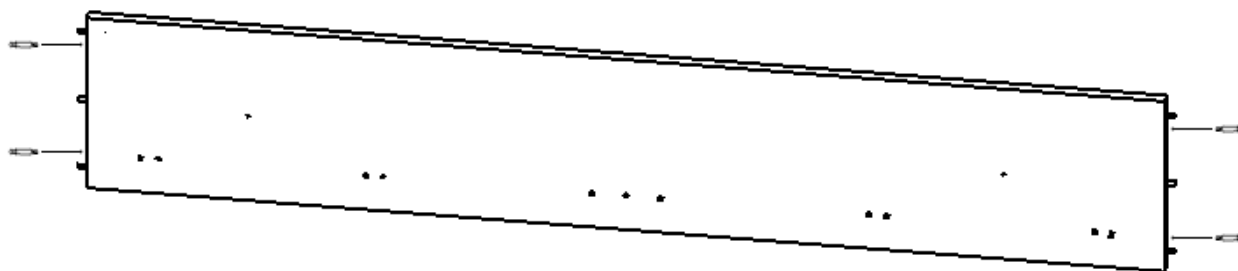
### Фурнітура:



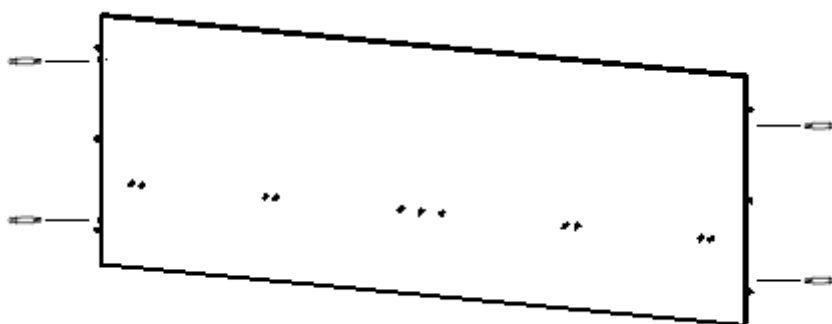
1. Встав ексцентрики мініфіксів та шканти у вказані на схемі отвори деталі 07.14.11



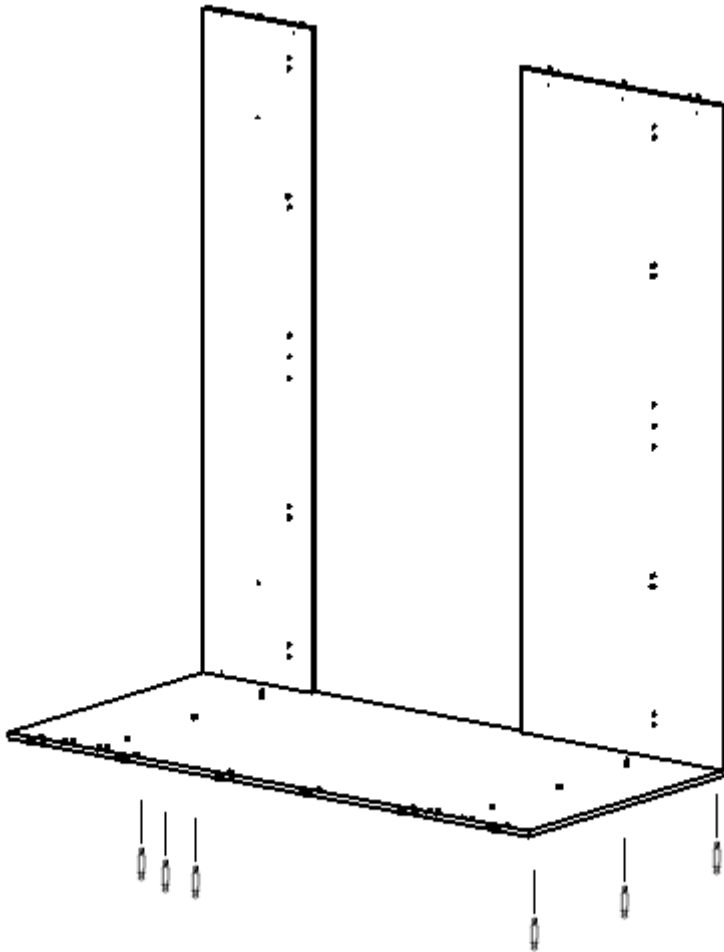
2. Встав шканти в отвори деталі 07.14.10



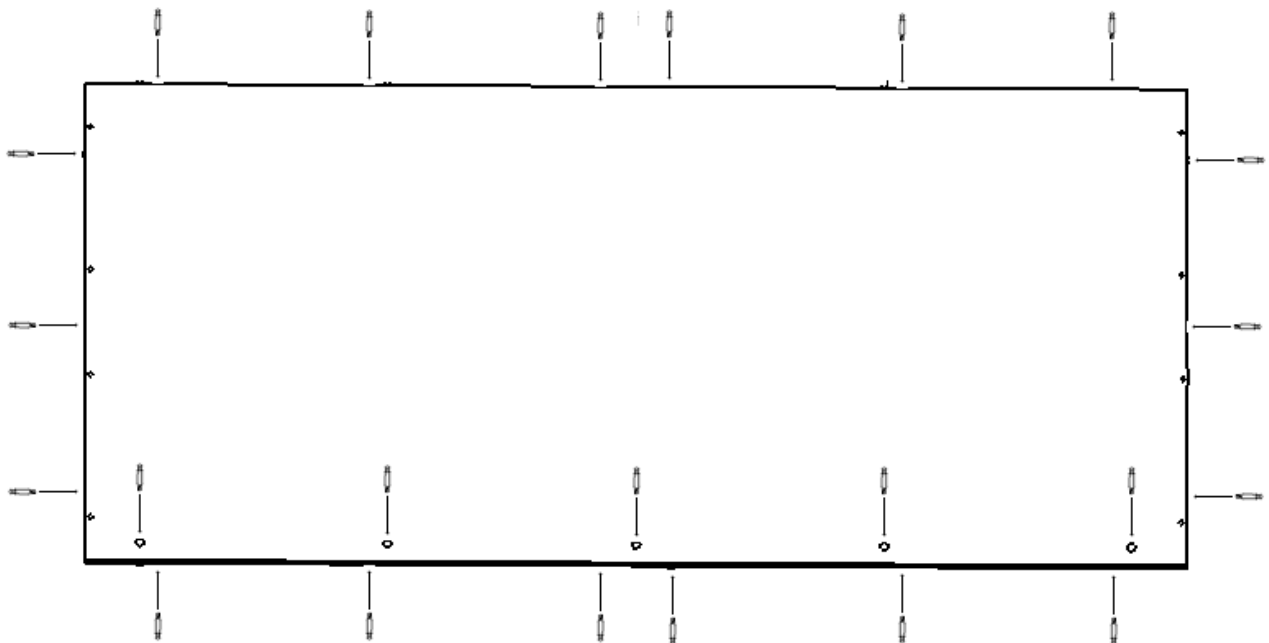
3. Встав шканти в отвори деталі 07.14.01



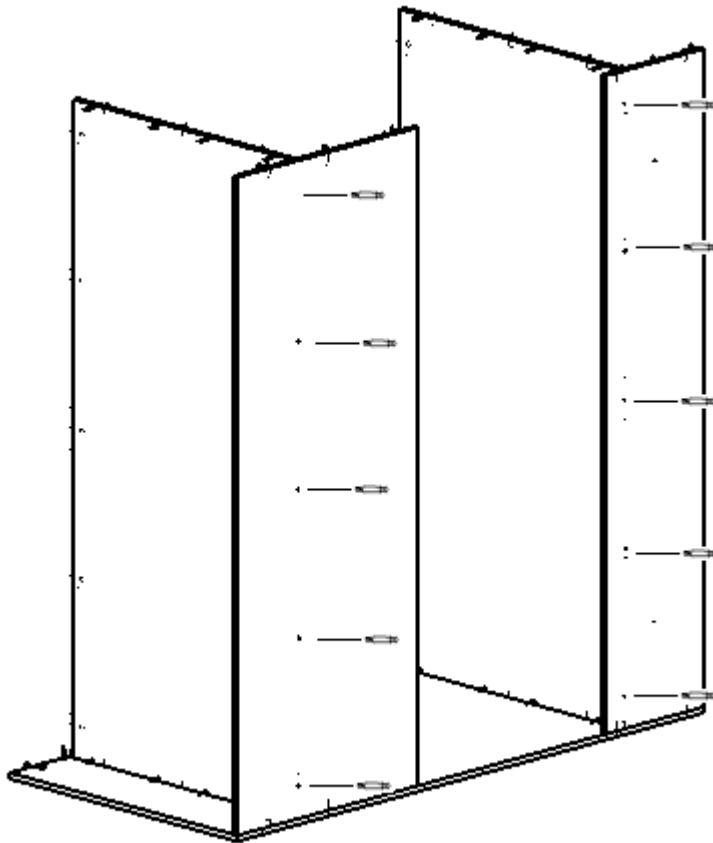
4. За допомогою конфірматів поєднай деталі 07.14.11, 07.14.10 та 07.14.01



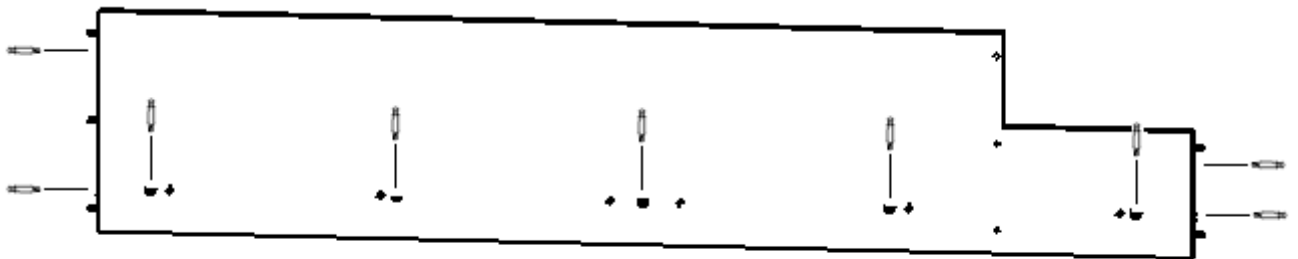
5. Встав шканти та ексцентрики мініфіксів в отвори двох деталей 07.14.13



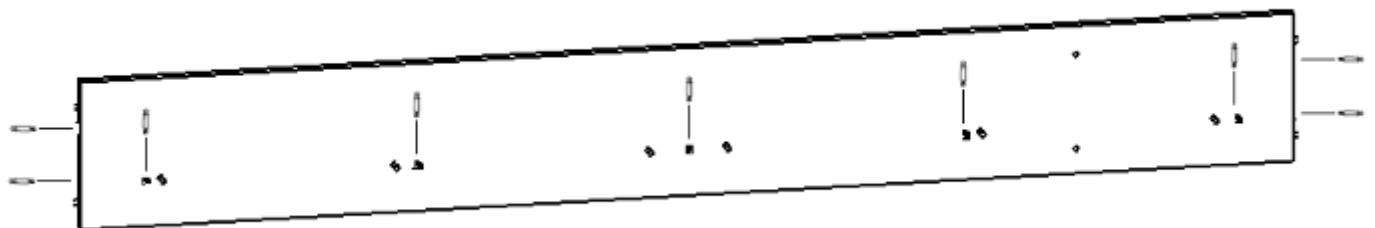
6. Встанови дві деталі 07.14.13. Вкрути конфірмати у вказані на схемі отвори.



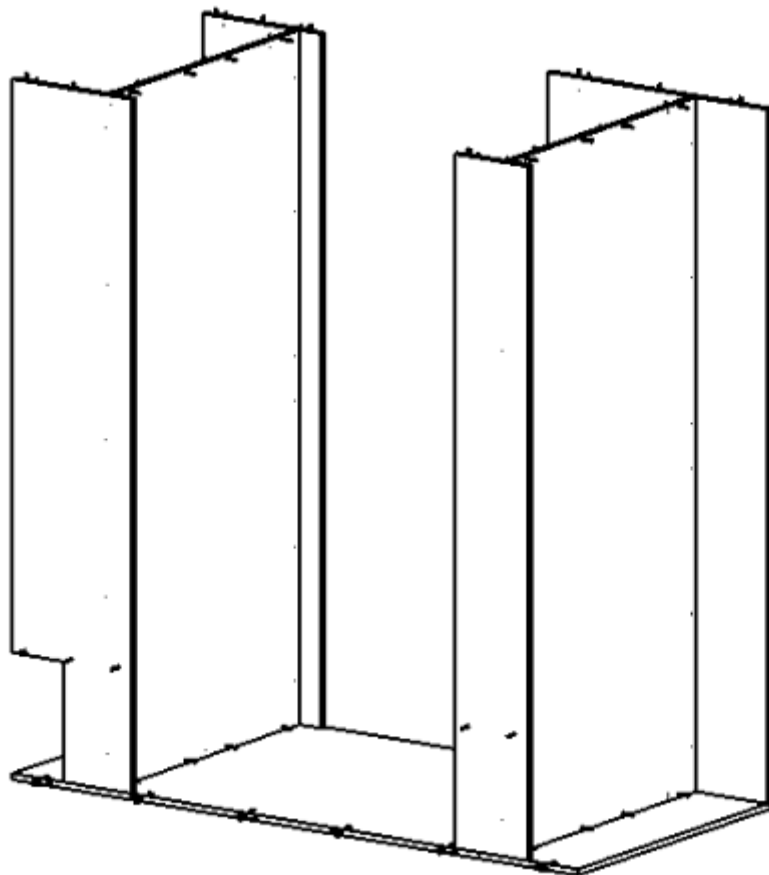
7. Вкрути штифти мініфіксів та встав шканти у вказані на схемі отвори деталі 07.14.09



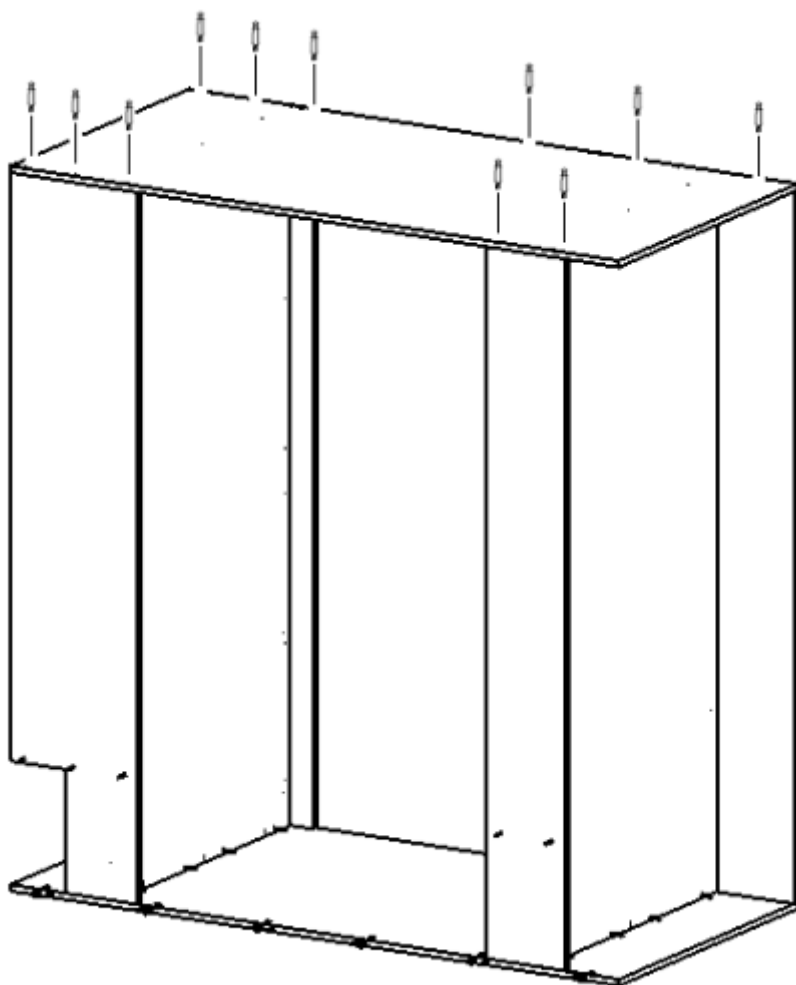
8. Вкрути штифти мініфіксів та встав шканти у вказані на схемі отвори деталі 07.14.02



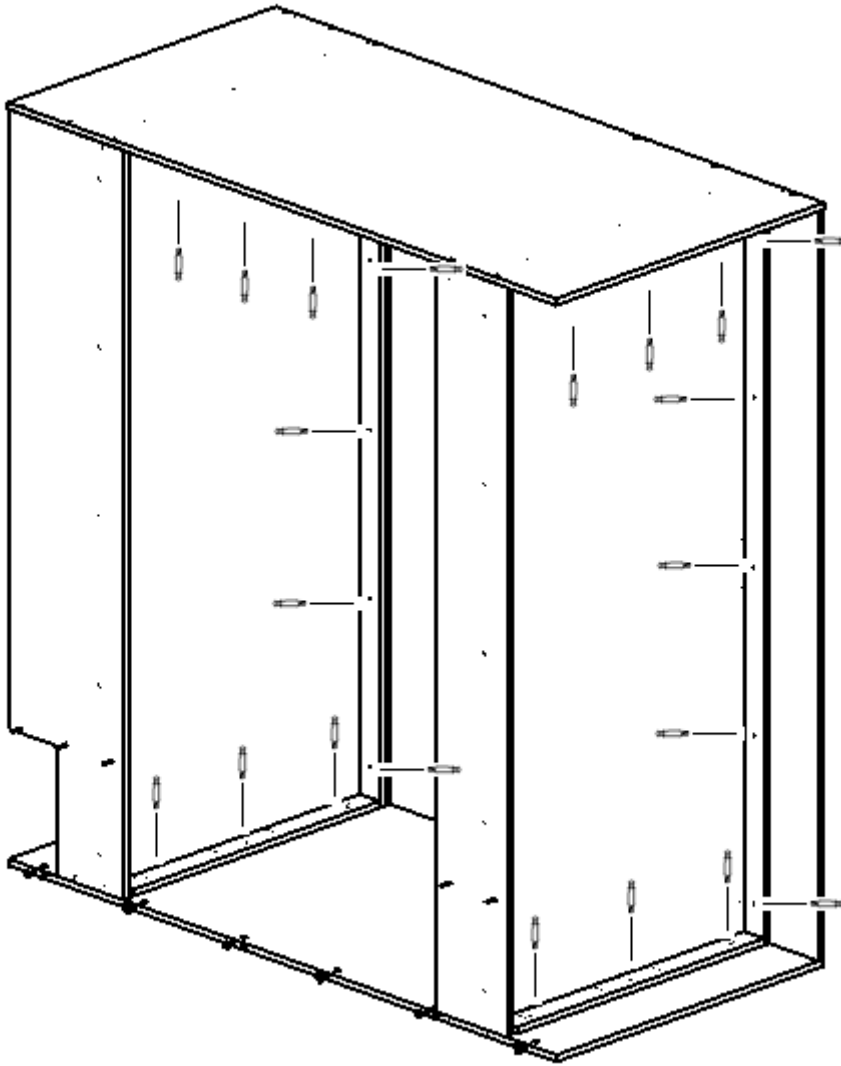
9. Встанови деталі 07.14.09 та 07.14.02. Закрути ексцентрики мініфіксів.



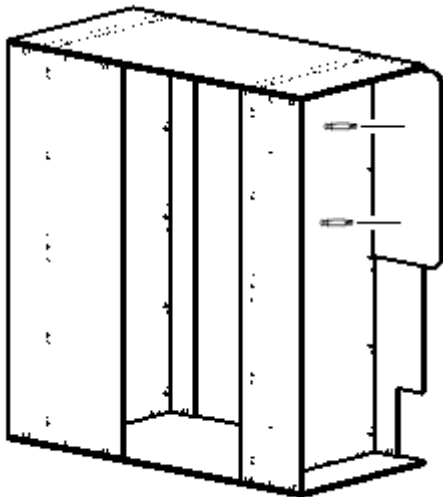
10. За допомогою конфірматів приєднай деталь 07.14.12



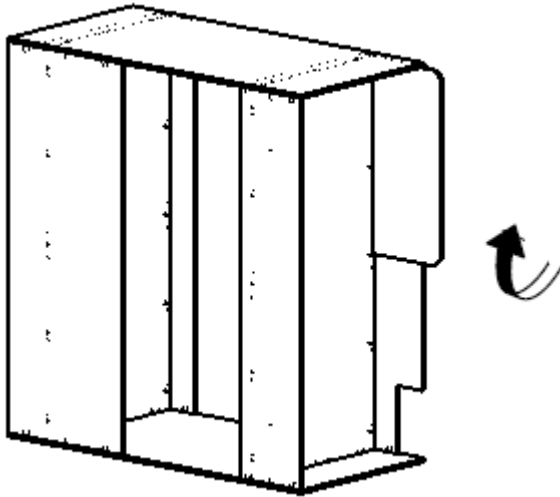
11. За допомогою саморізів встанови дві деталі 07.14.03 та чотири деталі 07.14.14



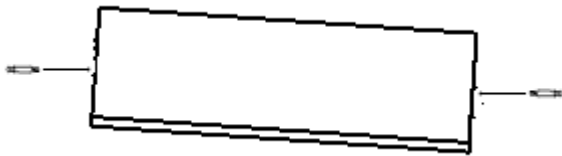
12. За допомогою саморізів приєднай деталь 07.14.07



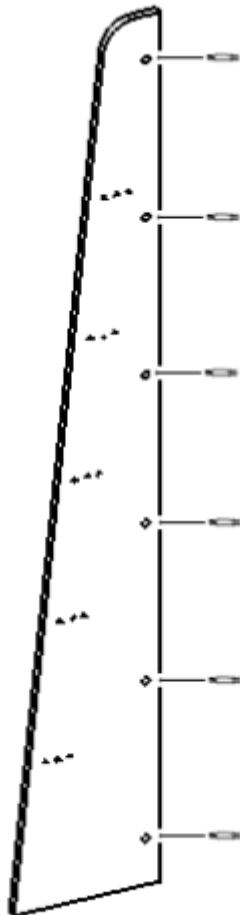
13. Переверни ліжко в правильне положення.



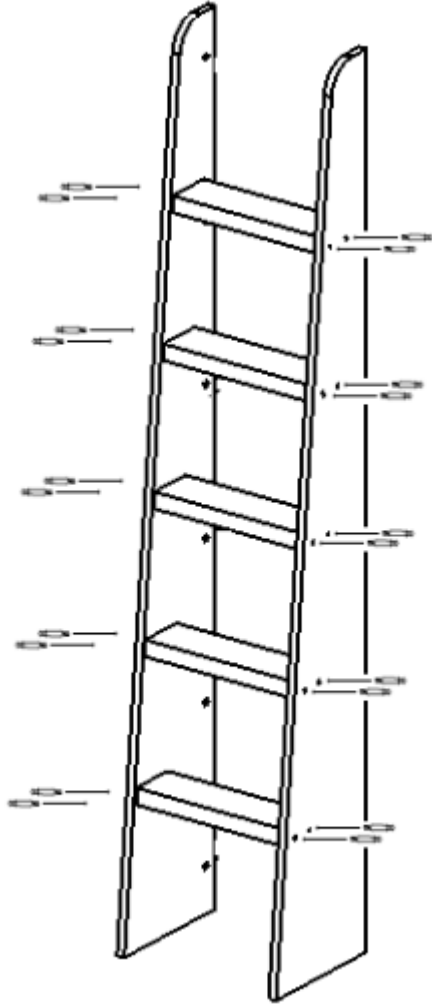
14. Встав шканти в отвори п'яти деталей 07.14.05



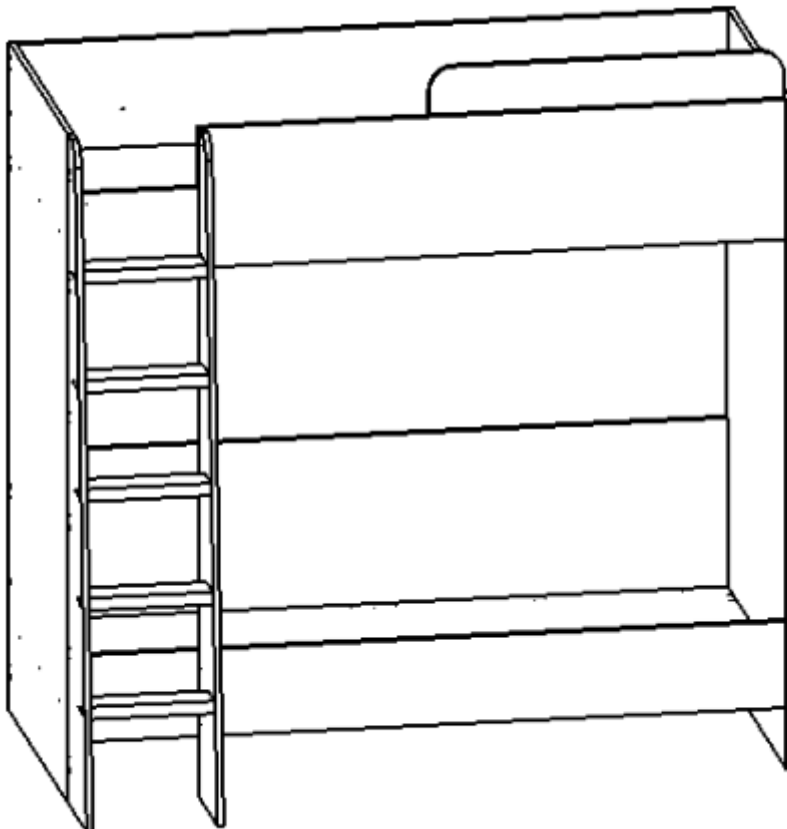
15. Встав ексцентрики мініфіксів у вказані на схемі отвори деталі 07.14.04



16. За допомогою конфірматів поєднай деталі 07.14.04, 07.14.06 та 5 деталей 07.14.05

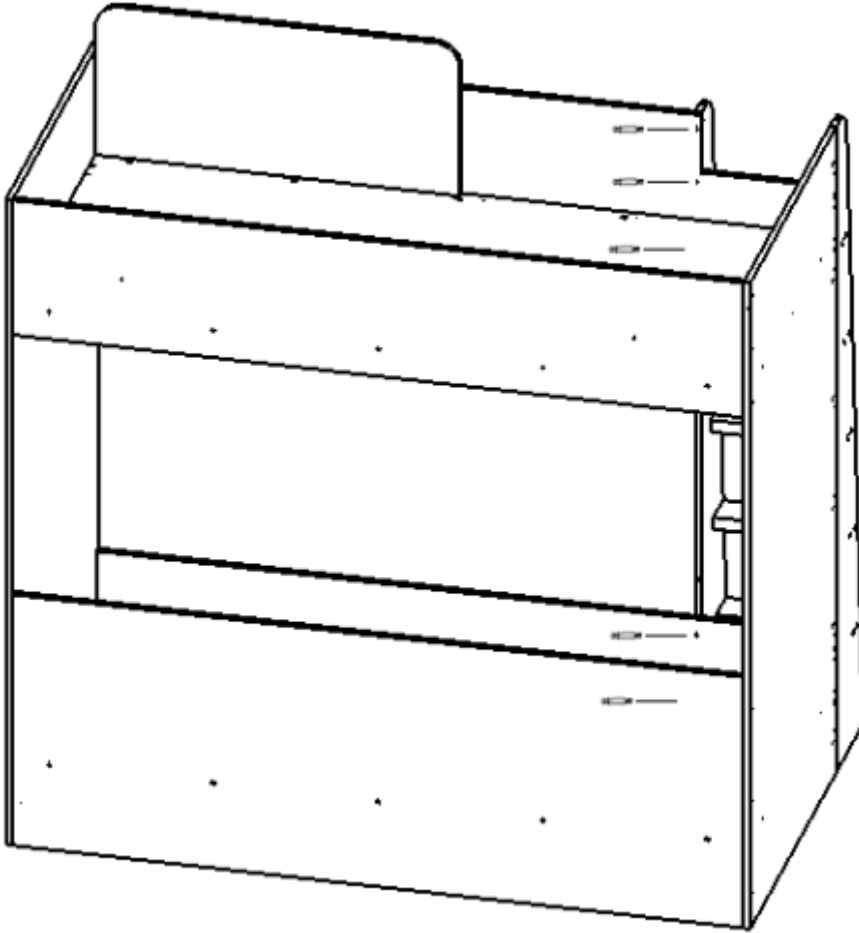


17. За допомогою подвійних штифтів мініфікса приєднай сходи до ліжка. Закрути ексцентрики мініфіксів.

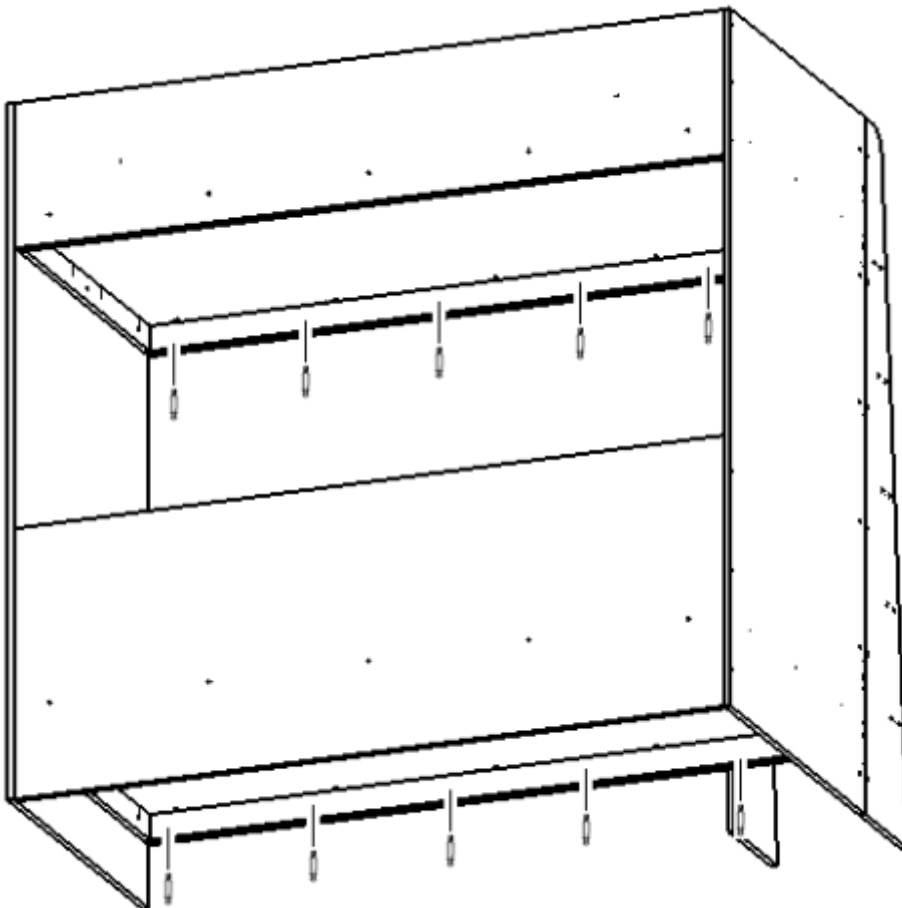




18. За допомогою конфірматів поєднай деталі 07.14.02, 07.14.06 та 07.14.09



19. За допомогою саморізів встанови дві деталі 07.14.03



20. За допомогою установчих гвинтів прикріпи ліжко до стіни.

